

# MANTANA 10

Měsíčník pro individua a individuality

Vydává Horoklub Chomutov

Ročník 15, číslo 10

Říjen 2012

## Úvodník

„Tak co, pane horolezče, že nejste na skalách?!" Ptá se mě můj oblíbený soused, který už díky důchodovému věku získal nadhled a jeho jediné zpestření zdá se, je můj soukromý život.



„Víte, co dělá horolezec, když padá tenhle mokrosněhovej nesmysl?" povídám.

„Hádám, že chlastaj."

„Vy jste byl taky horolezec?!" Usmívám se.

To, co spadlo v posledních dnech z nebe, v podstatě znemožňuje lezení, běhání, jízdu na kole. A než se sníh trochu usadí, je čas si drobet odpočinout, dopsat deníčky a sejít se svými kamarády nejen horolezci. Co třeba na Posledním slanění Horoklubu Chomutov ve dnech 9. - 11. 11. 2012 v penzionu Hubertus?!

*Blagodan*

## Provozní hodiny na stěně v Kadani

pondělí	16:00	18:00	
úterý	17:00	19:00	Vyhrazeno pro Horokroužek
středa	20:00	22:00	
čtvrtek	18:30	20:00	Vyhrazeno pro Horokroužek
pátek	18:00	19:30	
sobota	18:00	20:00	<b>NOVĚ!!!</b>
neděle	19:00	21:00	

## Teplákové komando na Torsäule

10/2012

Pavel Bohuněk



Při plánování nějakého skalního lezení v Alpách mě zaujala jižní stěna Torsäule. Tenhle parádní kopec se nachází v malém a roztomilém pohoříčku Hochkönig.

Počasi našim plánům bohužel moc nepřeje, a tak po několika odložených odjezdech konečně přichází den D. Sobotním večerem uháníme po dálnici směr Salzburg vstříc vertikálnímu dobrodružství na vyhrátých vápencových plotnách. Cestu si krátíme filozofováním na různá témata. Stejně jsme ale vždycky skončili u ženských. Kolem jedné ráno už stoupáme serpentýnami z Mühlbachu k Arthurhausu, kde bude náš Base camp. Na parkovišti zalézáme do spacáku a myslíme na těch pět lišek, co jsme před chvílí potkali. Ka-



marád mi nedávno vyprávěl, jak ho takhle v Dlomitech kousla ta potvora do hlavy.

Ráno je azuro, v údolí se válí mlha, nálada v družstvu vynikající. Dvuhodinový nástup pod stěnu zvládneme celkem v pohodě, jen se nám nechce věřit, že tenhle krpál budeme muset absolvovat třikrát nahoru a dolů. Na rozlez a seznámení s materiálem vybíráme cestu Walking to the Sky. Podle průvodce jedna délka 8- jinak většinou 7 až 7+. Po rozlámaném nástupu následují krásný pevný plotny. Jištění je tu na můj vkus celkem dost. Nejtěžší délka má být převislá spára, která nám zas tak těžká nepřišla. Asi za tři hodiny jsme na hřebeni, po kterém už lehce dosahujeme vrcholu. Na celém kopci jsme sami, je tu neskutečný klid. Chvíli si užíváme pohodu a krásný výhledy, ale naše další ambice nás ženou zpátky pod stěnu.

Náš hlavní cíl je Opera vertical obtížnosti 9-. Úžasná linie v monolitickém vápenci začínající převisem. Hladké plotny vypadají odspodu neprostupně. Máme dnes ještě chvíli čas, a tak jdeme zkusit první délku, která je nejtěžší. Třicet metrů převislého, vytrvalostního lezení v zajímavě vrstvené skále. Mně se daří OS, Aleš to leze za mnou na druhém a piluje kroky pro zítřejší RP pokus. Se setměním jsme u chalupy kousek nad parkovištěm a dáváme si pivko.

Noci jsou už dost chladné a k ránu padá vydatná rosa, takže spaní pod širákem není úplně ono. Je tu další vlhké ráno a já se tenhle zájezd už podruhé probudil v louži. Doufáme, že to dneska vylezeme a ten pochod smrti absolvujeme naposledy. Pod nástupem jsme asi v devět. Svačina a



Jižní stěna Torsaule



hurá na věc. Aleš se neohroženě vrhá do první délky, která ho pouští hned na první pokus RP. S krátkou šestkovou délkou se nezdržuje a štanduje rovnou na druhém štandu.

Následuje plotna za 8, která, jak tušíme, bude asi oříškem. Chleba se láme asi deset metrů nad štandem. Nohy na tření a chyty skoro žádné. Po pár pádech se mi horko těžko podařilo vybojovat další nýt. Naším cílem je celou cestu vylézt RP. Vracím se tedy na štand a štěstí jde zkusit Aleš. Průběh je ale podobný. Na dost nepohodlném štandu přemýšlíme, kolik času máme na nacvičování. Naštěstí se mi hned druhým pokusem daří RP a jsem rád, že to tady nemusíme hoblovat, jak nějakou sportovku.

Další délka je těžký traverz za 8-, kde Aleš parádně zabojoval a má to v kuse. Neolezené vápno nám hodně žere prsty a únava je znát čím dál více. Podle průvodce by se obtížnost s přibývajícím metry měla snižovat. Kvůli zvyšující se únavě jsme to ale moc nezaregistrovali. Celkově je to fantastický lezení v pevném vápenci, který drží jak prase. Na vrchol se nám dolézat trojkovým terénem už nechce, tak frčíme dolů. Po šesti slaněních jsme pod nástupem.

Následuje obrovská radost, euforie, pivo, žrádlo, zase pivo... . Lezení je prostě úžasný.

Díky Aleši za fajn výlet. Berg heill!

Pavel

Pavel v klíč. délce Walking to t. sky



Účastníci zájezdu na vrcholu



# ZPRÁVA Z KRUŠNOHORSKÝCH KVAKŮ

Obdržel jsem email od Milánka Svinaříčka, kde se zmiňuje o lezení s naším mládežnickým reprezentantem Martinem Jechmajstrem. Určitě stojí za zveřejnění ....

Zdar ve spolek,

posílám čumkartu ze včerejšího výletu (9. 10. 2012) s „mimozemšťanem“. Můžu potvrdit, že porušuje zákony gravitace. Před co jsem ho postavil, to vylezl. Jako první (na 99%) přelezl RP stylem zatím nejtěžší cestu Krušných hor: Stará c. 9- na Gorilu. \*M\*



Hrozňetín - Flajšerky - 10/2012



## NUCENĚ ODKLÁDANÉ

20. 8. 2012

Ludvík Kostka

Znáte to všichni, něco si naplánujete a cosi nebo někdo vám to zhatí. Tak až letos se to vydařilo! Počasí dovolilo.

Dne 20. 8. se my tři ocitáme o 830km dále - ve Švýcarsku, abychom strávili pár pěkných dní v moři balvanů, sněhu a snad i ledu.

Ráno jedeme skoro první lanovkou na Hochsaas

3142m.n.m. Naše první kroky směřují pod kopec Lag-

ginhorn. Skoro u potoka stavíme ležení a teď co s načatým dnem?!

Vyrážíme na feratu. Dvě věže se před námi tyčí do výše. Ztrácíme drahocenné metry, abychom je pak těžce získávali zpět. Nekonečný kolotoč. Milan nakonec ani nenastupuje, šetří se na zít-ra. Já a Martin lezeme nalahko, minimum vody, hotová klasika.

Ze slibované panoramatické feraty nic není, lano zpřetrhané, a tak opět něco naklesat, a pak

hurá na vrchol Jegihornu 3200 m.n.m. Zapsat se do VK a mastit dolů. Vyprahlí se belháme ke stanům. Dehydratace udělala svoje. Na jídlo ani nebylo pomyslení, usnuli jsme brzy a někdy kolem 21.00 hod. nemělo cenu ještě něco dělat. V noci jsem snědl akorát čokoládu a těšil se na ráno.

Brzké vstávání a následuje bohatá snídaně. Začali jsme šlapat dolů, obcházíme hřeben a po moréně vzhůru. Čeká nás ledovec, a pak už jen kamení. Dohání nás skupinka Čechů z Hradce králové - Míra Šubrt, Mi-





chal Šubrt (18), Honza Jůza (18), Martin Jůza(16), Vítek Jůza(12), Radek. Jsou tu s rodinami na dovolené.

Pronásledujeme průvodčíka s klienty, metry odcejpají. Zjišťuji, že jsem ve skupině Čechů sám. Moji partáci zpomalili. Vzájemně si ukazujeme cestu, už jsme předběhli i průvodčíka.

Na vrcholu Laginhornu ve výšce 4010m jsme asi 10 minut, vládne pouze čeština. Krásný pocit a ještě lepší výhled na blízký Weissmies a vůbec walliské vrcholy.

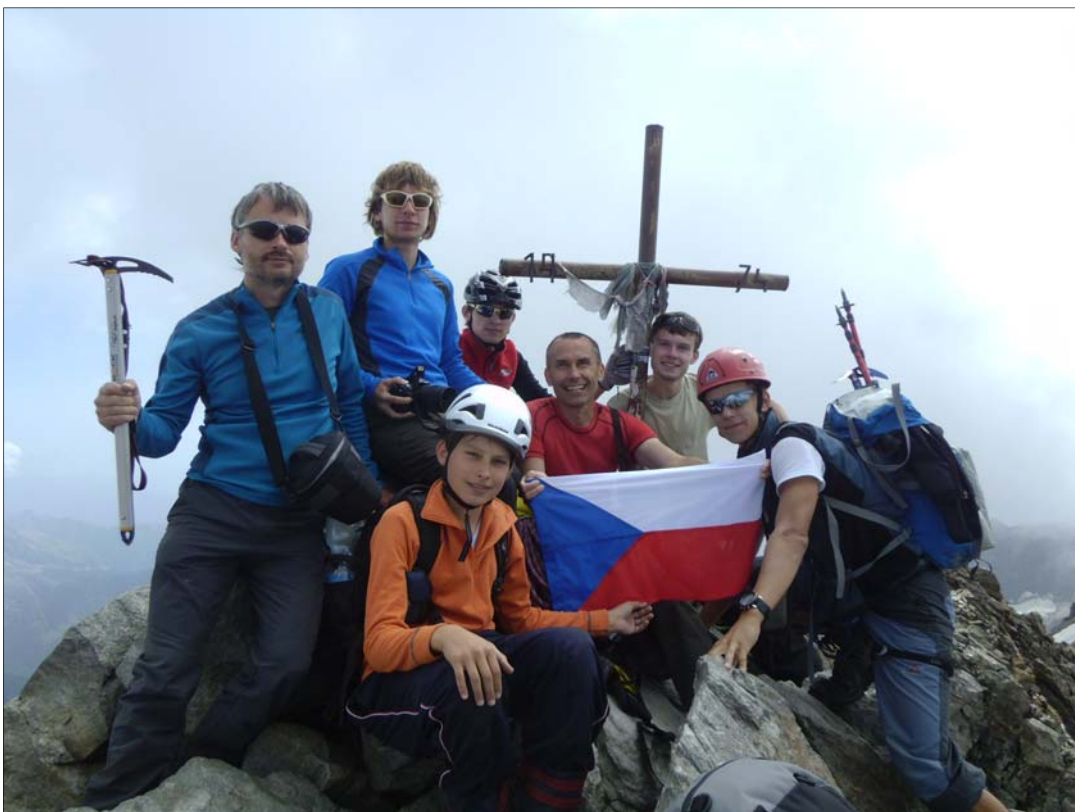
Při sestupu narážím do Martina, zvažuje, že těch 60 výškových metrů už nechá plavat. Otáčí se a společně klesáme dolů. Do vídám se, že Milan dál už nepokračoval a čeká na nás.

Nepospícháme na lanovku jako naši krajané, ploužíme se dolů. Fotíme mužíky, stavíme další a kocháme se. Dole v ledovém potoce pečujeme o naše nožičky. Brrrrr!

U stanu dobrá a vydatná večeře a plánujeme, zda dáme zítra Weissmies. V noci nějak významně neprší jako minulou noc, ač

bouří.

Ráno Milan výšlap na další čtyřku vzdává, a tak nakonec nejdeme nikdo. Pomalu balíme. Cestou domů odbočujeme do vedlejšího sedla Grimselpass 2165m, chceme se podívat na Bernské alpy -



Eiger, Jungfrau ... . Jsou tři hodiny a já si ještě vybíhám na kopeček nad sedlem Sidelhorn 2764m. Otevřela se mi scéna jako ve filmu. Štítý hor, tryskající voda ze skály, tři přehradky jako na dlani.

Ze sedla běžíme dolů a hned překročujeme další Furkapass, už jsme myšlenkami doma.

Ludvík

# Jedlák

## Vánoční věž a okolí

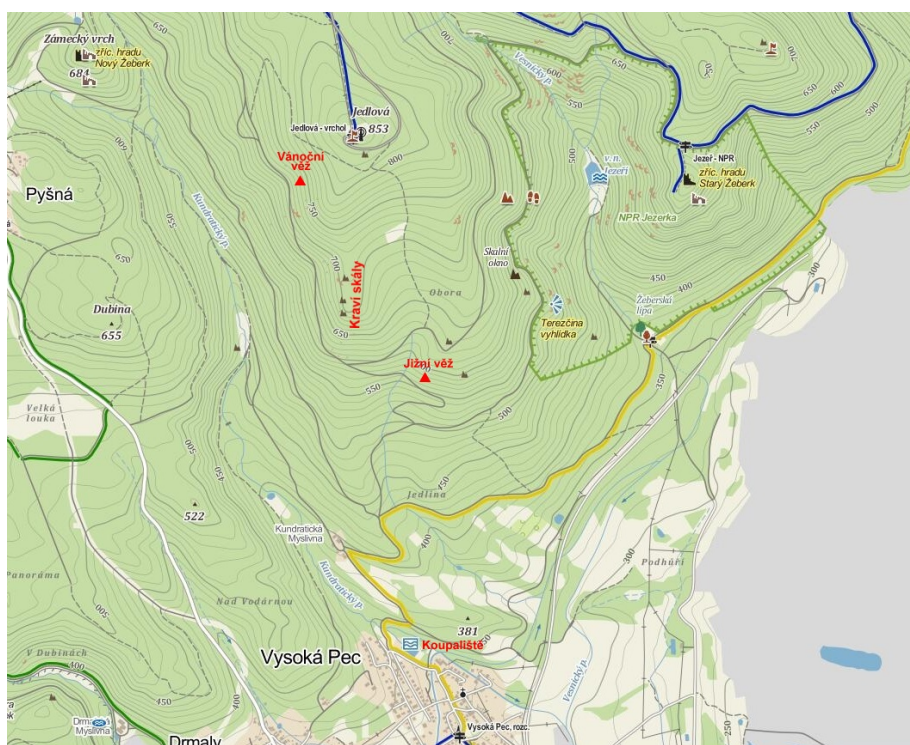
Jedlák nebo též Jedlová hora či německy Tannich (853 m.n.m.) je výrazným krajínovotvorným prvkom strednej časti Krušných hor, na pomezí okresů Chomutov a Most. Jeho svahy se strmě zvedají z podkrušnohorské pánve a jeho vrchol s vysílačem je vidět z dalekého okolí. Zdejší bukové lesy jsou plné divoce rozeklaných skal, jejichž slézání je již řadu let běžnou věcí. Ty nejvýraznější skalní útvary, jako např. Kraví skály nebo Jižní věž, zdolávali místní usedlíci již v předválečných dobách. Žádné záznamy se o tom sice nedochovaly, ale staré skoby a dřevěné klíny hovoří za vše. V šedesátých letech došlo k malé renesanci zdejšího lezení, kdy zde působila parta Milana Kutílka. Za dalších dvacet let po té jsme si zdejší skály adoptovali my, kvakeři z Horoklubu Chomutov a tím nastala éra rozmachu zdejšího lezení na vše, co jenom trochu vyčnívá ze země a je z kamene. Byla přežena spousta balvanů, masívků, věží a věžiček i v těch nejzapadlejších koutech hor, kam normální lidská noha sotva kdy vkročí. Leckteré z těchto skal jsou úctyhodné úlovky. Jednou z posledních „znovuobjevených“ hodnotných věží byla tzv. Vánoční věž v západním úbočí Jedláku.

Přístup k Vánoční věži je z velké části stejný jako ke Kravím skalám. Výchozím bodem je koupaliště ve Vysoké Peci. Od něj se pak stoupá po silničce (žlutá značka) kolem hájovny (Kundratická myslivna) směrem k vrcholu. Cestou míjíme několik rozcestí, nepřehlédnutelný bivak u cesty u Jižní věže, Orientační hřeben Kravích skal, který spadá až k cestě. Za tímto hřebenem je třeba jít ještě cca 500m po cestě a pak v místě, kde spadá doleva dolů průsek, je třeba zabočit doprava prudce do svahu a azimutem dojít cca 100m k věži. Cesta zabere necelou hodinu pohodovou chůzí.

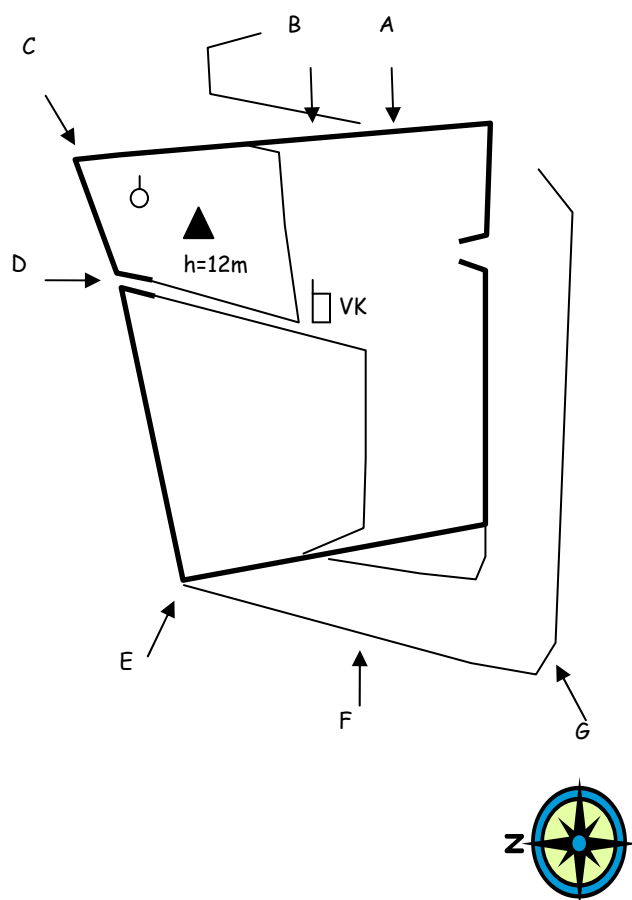
Vánoční věž a okolní balvany jsou jako všechny zdejší skály z žulového porfyru, místy s rezavohnědým barevným nádechem a výskytem velkých vyrostlíc živce, kterým horolezci přezdívalí krystaly. Sama Vánoční věž je vysoká do údolní strany cca 12m a vede na ní nezvyklé množství hvězdičkových a fixně zajištěných cest. Na vrcholu je osazen slaňovací kruh i vrcholová knížka. Hned za věží, je boulderovací sektor „Masív za Vánoční věží“ a o dalších 100m výše nad ním je další boulderovací skupina skal - „Ostruha“, „Stoleček“, a „Mužík“.

*Zpracoval : Milan "Svinčo" Svinářík*

### Mapa přístupu



# VÁNOČNÍ VĚŽ



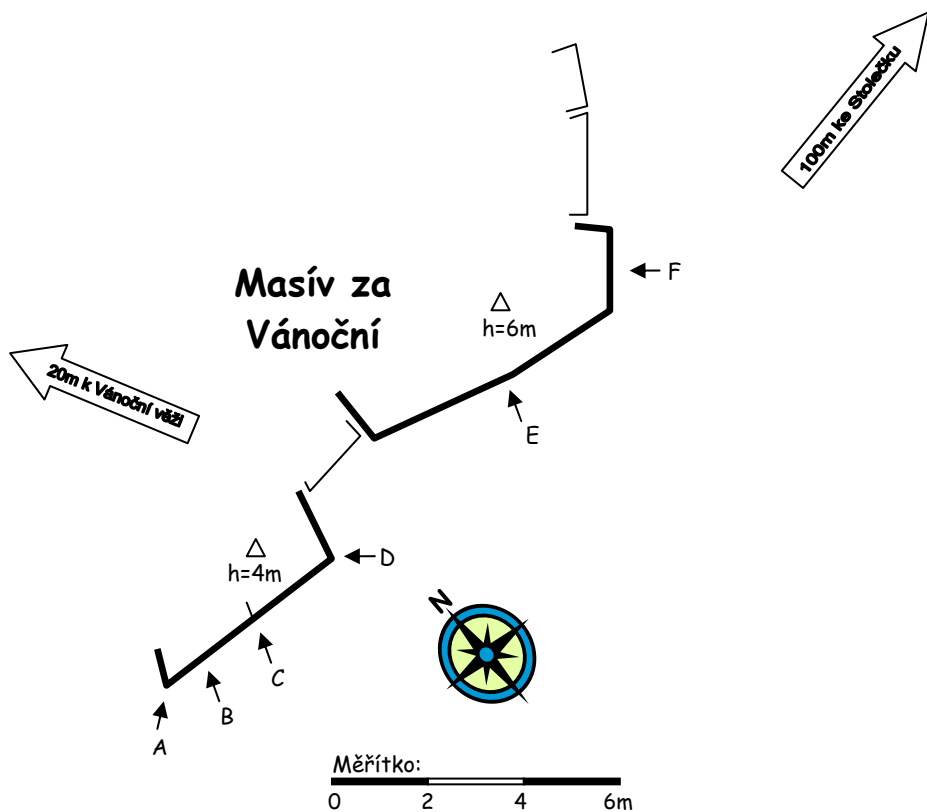
## POPISY CEST

- A) Normální c. 2; Přes stupeň u levé náhorní hrany n.v.
- B) Náhorní c. 4+; Náhorní stěnkou krátce n.v.
- C) \*SV hrana 5+; Pravou náhorní hranou (BH, SK) n.v.
- D) \*Jarní spára 5+; Stěnkou do ruční spáry, na jejím konci zleva po hraně n.v.  
*Pozor! Na konci spáry vpravo je volný blok!*
- E) \*Bonattiho hrana 7-; Podél hrany k BH a přímo stěnou těsně u hrany n.v.
- F) \*Aniča Kluc 5+; Středem údolní stěny na římsu pod vrcholovou stěnkou (BH) a přímo n.v.
- G) Outsiderkante 4; Pravou údolní hranou n.v.



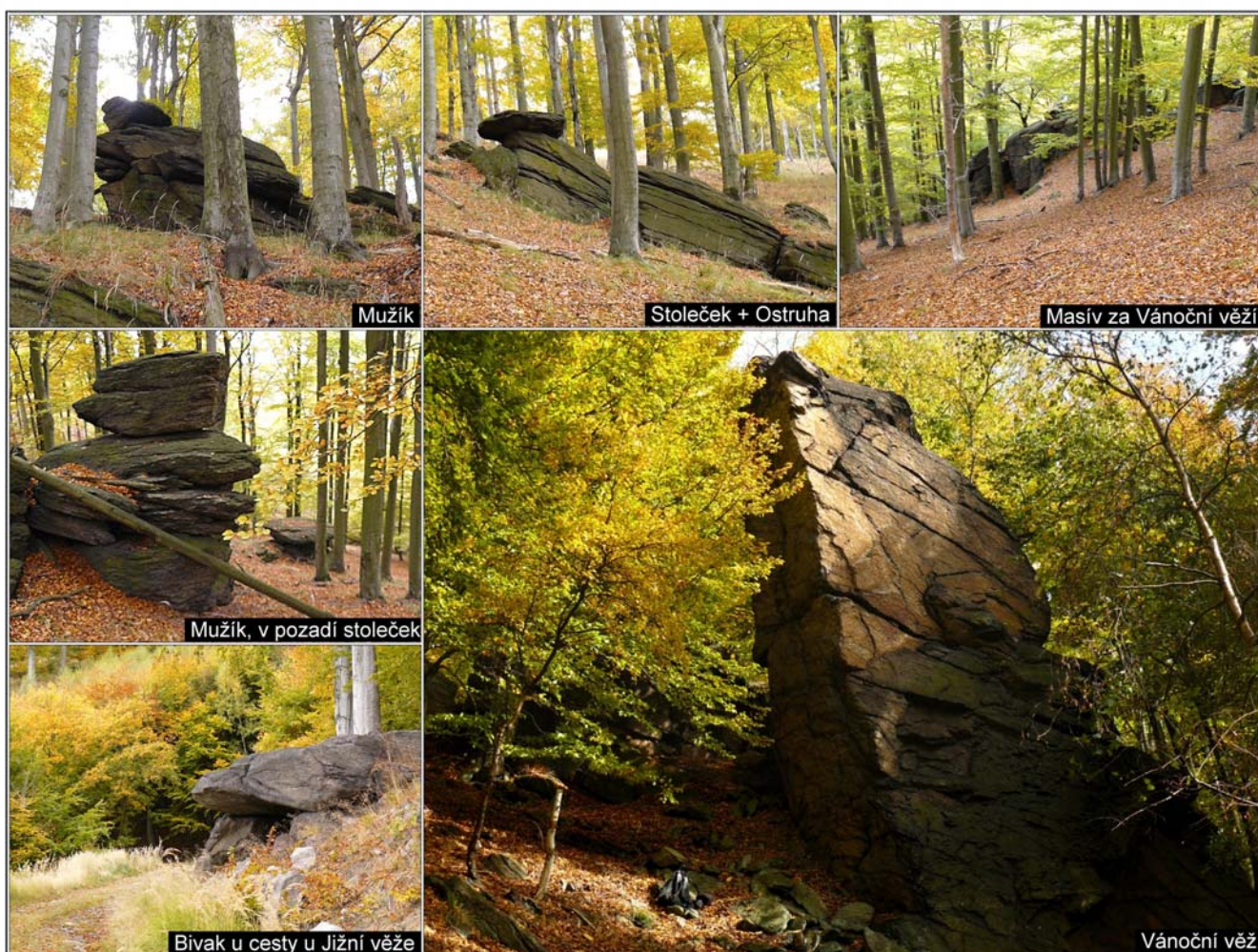
Jedlák - Vánoční věž - 10/2012

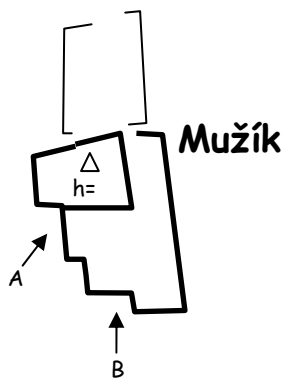




## POPIS CEST

- A) Verčina c. 3; Stupňovitou hranou.
- B) Nepříjemná c. 4+; Levou částí stěnky přes převísek.
- C) Bořeňská 4+; Středem stěnky podél trhliny.
- D) Párkova 3; Podél hranky.
- E) Projekt (10/2012)
- F) Faldíky 4; Úzkou stěnkou.





## POPIS CEST

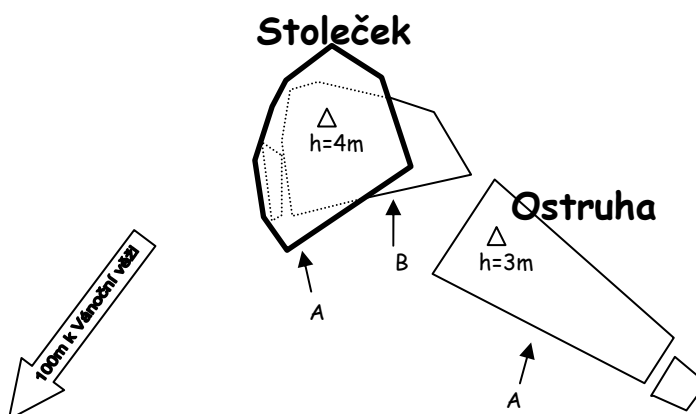
### MUŽÍK

- A) Boubelatá. 4; Podél koutka n.v.  
 B) Údolní 3; Mělkým koutkem n.v.

### STOLEČEK

- A) Hop na stůl 4+; Podél hrany snadno pod převísek a přímo přes něj.  
 B) Středopravá 4; Středem stěnky na předskalí a mírně zprava nad převísek.

### OSTRUHA



*Horoklub Chomutov, zve od 9. do 11. listopadu všechny příznivce lezení do penzionu HUBERTUS, na každoroční akci*

**POSLEDNÍ SLANĚNÍ** 2012

- \* v pátek večer tradiční kytarořev
- \* v sobotu hry a taneční zábava, ke které nám zahraje skupina Album a Bee Bee Band

*fotosoutež - fotky formát 20×30*

www.pensionhubertus.cz ☎ +420 353 224 691  
 osoba

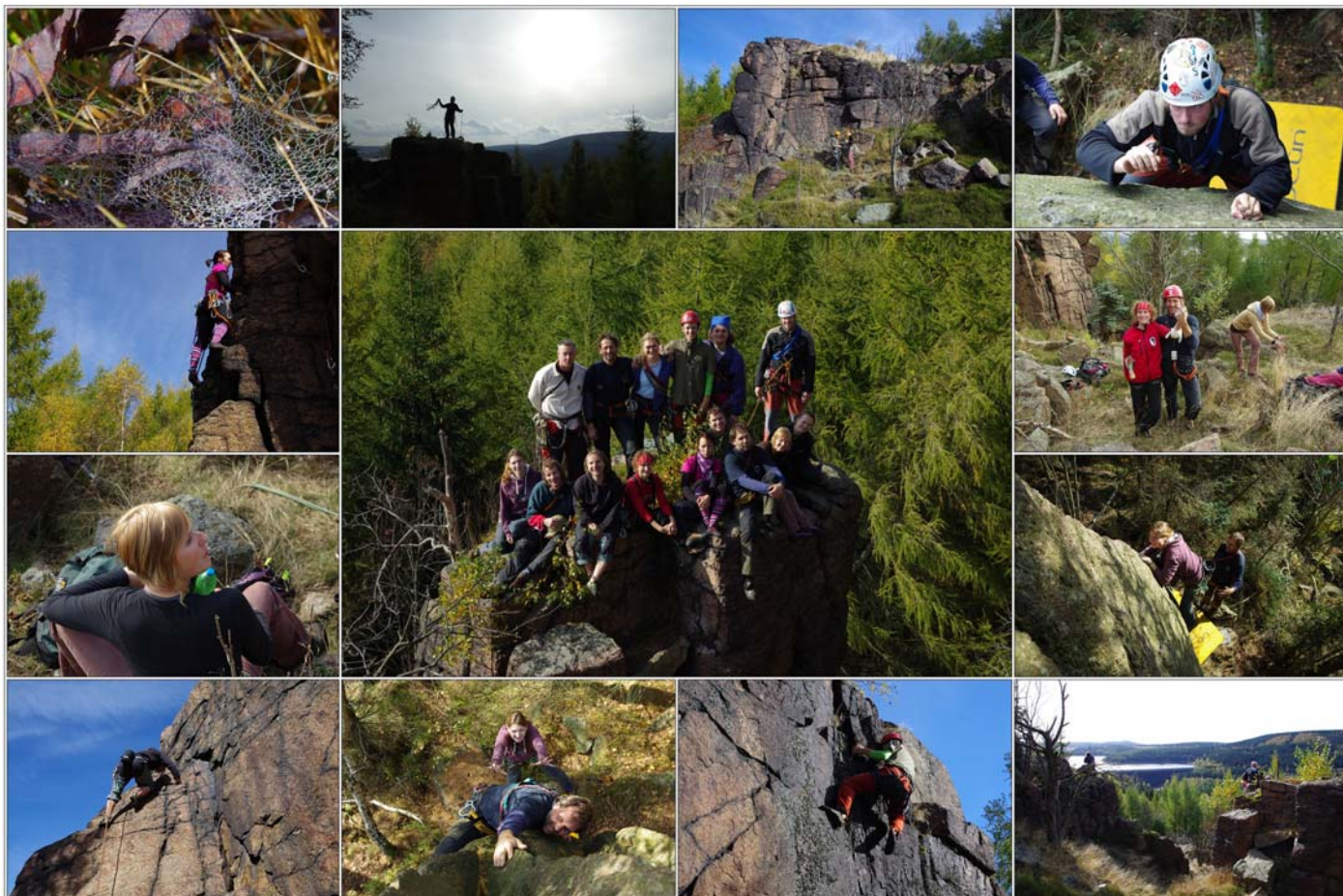
pátek - neděle (2× noc + 2× snídani) + sobota večere 880,-  
 sobota - neděle (1x noc + snídani) + sobota večere 500,-



# KOMPLET HOROKLUBU CHOMUTOV

13. 10. 2012

Puklá skála u přehrady Fláje



Fláje - Puklá skála - 10/2012

## Účastníci:

LeToš, Radka - Radůza, Deivi, Verča, Renča, Týna a Ungřík, Květa a Svinčo, Párek a Atom, Blagodan, Ludvíček, Jechóza a La Charlotte, Daniel a Lád'a ze Sudet, Mates a Tom?, Jiřislávek a Filda





# Perný den krušnohorského vůdce

Milan "Svinčo" Svinařík



Klientky a koník

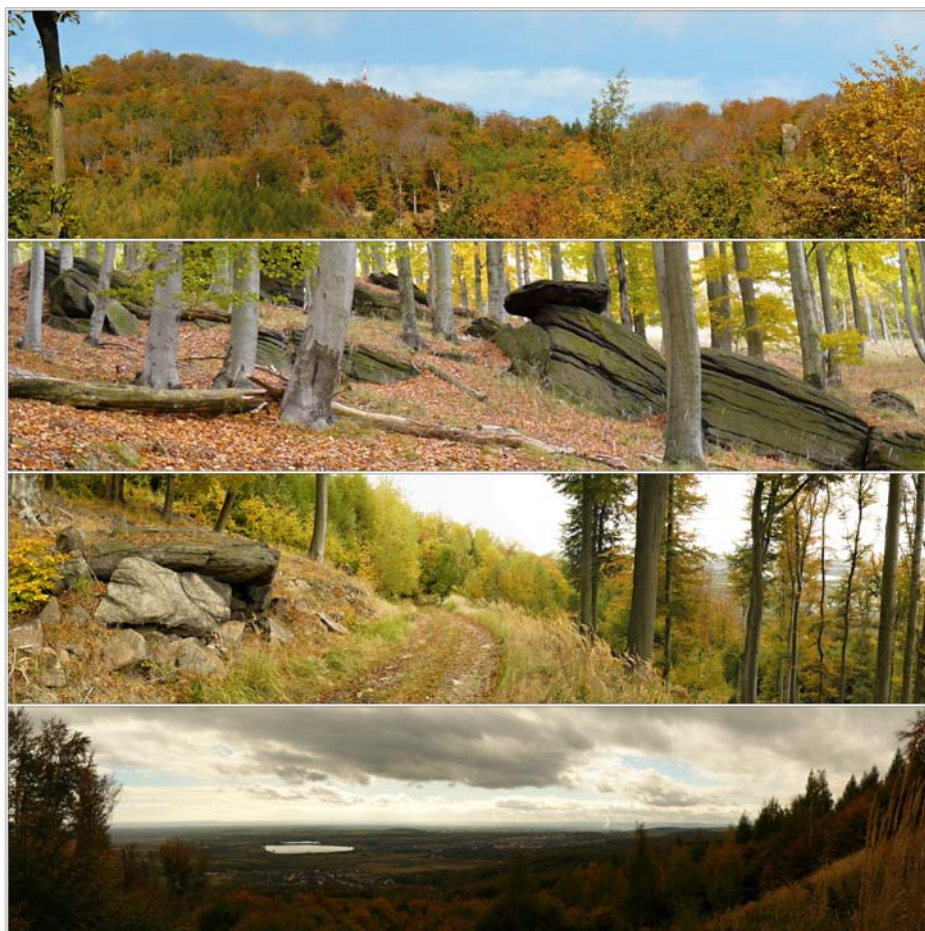
Klientka po vytažení z trhliny

Klientky v převěžích

Klientky na saních

Na nedostatek klientů jsem si nikdy nemohl stěžovat. Dokonce bych mohl říct, že mám poslední dobou nějak narváno. Můžou za to hlavně ty dvě fúrie, co si mě rezervovaly na každou neděli na dobu neurčitou. Zpočátku jsem se z toho pošetile radoval, ale záhy jsem z této euforie poněkud vystřízlivěl. I tuto neděli si moje klientky pro mě připravily dokonalý „devastační program“. V sobotu totiž notně nasněžilo, a tak jsme vyrazili na věhlasný Cooperhill. Dámy se totiž rozhodly zahájit zimní sánkařskou sezónu. Sněhu bylo dostatek, svahy byly panenské, rozhledy náramné, sluníčko hrálo. A tak jsem první polovinu dne fungoval jako rolba, lyžařský vlek, sněhulák a hlavně koník, pendlujíc nahoru a dolu. Nic netrvá věčně a i moje klientky se záhy těchto radovánek nasýtily a projevíly přání se občerstvit v nedaleké hospodě. Hospoda je totiž nedílnou a dost možná tou hlavní součástí nedělního programu. Po té, co jsem v hospodě zregeneroval kopytka, mě opět zapřáhly do saní a já vyrazil s cinkajícími klíči coby rolničkami vstříc druhé polovině nedělního dobrodružství na nedalekou Sphinx rock. Její ledová výzdoba klientky okamžitě zaujala, jako ostatně všechno, co se blýská a třpytí. Následné „otloukání rampouchů“ se sice obešlo beze mne, ale ze stopování divoké zvěře jsem už nevykroutil. A tak jsme se brodili po kolena ve sněhu napříč lesem a skotačivá veverka nás zavedla až k velkým sněhovým převěžím nad silnicí. Neubráníl jsem se návrhu si v nich trochu zařadit, čehož se ihned chytly a začaly se sápat sněhovými stěnami přímo přes převisy vzhůru. Zatímco jedna se hrabošila sotva v polovině svahu, druhá už vítězoslavně defilovala na temeni převěje. Ne však dlouho. Zničehonic zmizela a bylo slyšet jen tlumené volání o pomoc. Dalo mi práci odehnat tu druhou pomalejší, ale o to zvědavější klientku a vysápat se na temeno závěje, abych s úžasem zjistil, že ta první se propadla do okrajové trhliny, a že v ní vězí až po krk a nemůže ven. Naštěstí se v díře šprajcla nohama, jinak by kňučela o tři metry níže. Nezbylo mi nic než nalehnout na sníh a plížením vpřed, a pak zase vzad ji holýma rukama vytáhnout. Navzdory tomuto pádu se daly klientky jen těžko odradit od dalšího ráchání se ve sněhových převěžích. Až mráz, který přišel s večerním větrem je přesvědčil, že je čas jít. A tak mě znovu zapřáhly do saní a s pokřikem „Hyjé! Přidej koníku!“ mě povzbuzovaly celou zpáteční cestu k autu. A já klusal, klusal a klusal, a přemítal o tom, jak krušné mohou být ty naše hory Krušné.

# PODZIMNÍ KRÁSA KRUŠNÝCH HOR ...



Jedláře - 10/2012



## Běh (výstup) na Jedlák

Již devátý ročník Běhu na Jedlák se uskuteční v sobotu 17.11.2012. Pravidla zůstávají nezměněna, takže kdo první zdolá vrchol libovolnou trasou, stává se vítězem. Trať má převýšení asi 500 m a končí na vrcholu Jedláku u vysílače v nadmořské výšce 851 m n. m. Kdo nemá rád běh, tak se může jít klidně jen projít a načerpat pozitivní energii pro blížící se vánoce a konec roku. Sraz je v 10.30 hod u koupaliště ve Vysoké Peci, start v 11.00 hod. Doprava věcí na Lesnou bude zajištěna. Z cíle se přesuneme do restaurace na Lesné, kde doplníme vydané kalorie a celou akci řádně zhodnotíme.

*Jiřa*

- 2.10.** **Hasištejnské skály** – Letoš s Verčou, Blagodanem, Ludvikem Kostkatým a Jakubem se pinoží na Mnichovi a v jeho okolí.
- 3.10.** **Špičák** – J. Zetek s Ludvajzem dávají asi 6 cest.
- 6.10.** Na Vánoční věži na **Jedláku** působí Svinčo s Květomilou, Jakubem, Verčou a Blagodanem Houbyrádsbírácem. Něco zde potvořili nového a dobírák osadili.
- 8.10.** **Jánský vrch** – poslední nezmapovaná věž – Mužíka hledá Párek se Šamanem.
- 9.10.** **Bořeň** – Ludvajz Kostkatej se Slívou působí na (divokým) západě. Pája s Janou mrznou v Labáku na **Želvě a Prezidentovi**.
- 10.10.** Blagodan Ivzimělezič s Jakubem na **Kočce a Myši** popolézají.
- 11.10.** O den později již Jakub s Verčou a Blagodanem Mekyholesníklasifikacíbyrádměničem působí na Orasínských skvostech v hlubokých hvozdech.
- 13.10.** **Komplet 2012 na Puklé skále.** Již tradičního Kompletu se účastní opět rekordní počet lezců zblízka i z daleka. Počasí ideální. Letoš, Verča, Honza Unger s *terpen*Týnou, Svinčo s Květomilou Ludvík, Párek, Štejnarka, Dejvina, Glagodan Sdívkamiposkaláchrádlezič, Renča Gubíková, Verešák, Hasič, Jechhanger s učenkou, Dále se zde v rychlosti mihl Jířa s mládežníky.
- 14.10.** Blagodan **Bernovskouvěžkurádnavštěvovič** s Verčou téměř udělali další Komplet. Chyběla jim jediná cestička. Pája s Alešem a spol. lezou v Labáku.
- 16.10.** **Vejprtské skály** – Ludva po složitém hledání na kole nachází tyto krušnohorské skvosty a dává zde 4 cesty + 50 km na kole.
- 18.10.** **Sfingy** v mlhavu a pochmurnu okupují Ludvík s Blagodanem a zjišťují, že i tady vládne MLK.
- Pája vylezl cestu **Poslední Relikvie Xb** na Trůn v Labáku.
- 20.10.** Kompletní Parekteam leze v **Telčském údolí**. Poslední letošní koupel v potoce.
- DeTo podnikl výstup na **Hochhaide (2326 m)** v rakousích z údolí Ennstal.
- Sněžník** – inverzní počasí žene lidi do kopců. A to i Letoš, Blagodana, Páju a Janu.
- Květuška s mužem Svinaříkem objevují krušnohorské hvozdy, tentokráté **Loučnou**.
- 22.10.** Cyklovýlet po horách uskutečňují Ludvík s Blagodanem. Hlavním cílem je **Rolníčka a Volárna**.
- 23.10.** Sedmičkář Ludvík přelézá další sedmu – Díky Bohu na **Lesenské pláni** a to se Slivkou.
- 24.10.** **Kalecké skály** – Jakub Kotula s Ludvajzem tentokráté působí na Kladiváku a Modřínovém hřebeni. Největším zážitkem se stává Cesta strachu.
- 14. – 28. 10.** **Kalymnos** – Happiny s mládežníky si užívají slunce, moře a přehřátých skal na soustředění mládeže.
- 28.10.** **První běžky** – si užívá Párek v okolí chalupy s šlapáním stopy. Vyjeto zatím moc není.
- 30.10.** **Dráteničky** - zcela marně se pokouší Párek dobýt na Vysočině mohutný zaledněný a zasněžený skalní útvar.
- 31.10.** **Manínská skála** – dobývání skalního útvaru Srnčí věž a Zvon je úspěšné. Z jihu vylezeno několik cest nižší obtížnosti v ryze zimních podmínkách.